

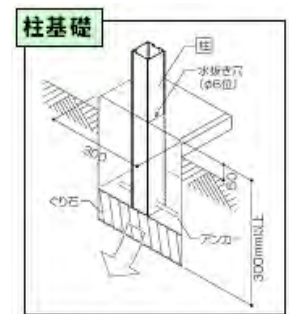
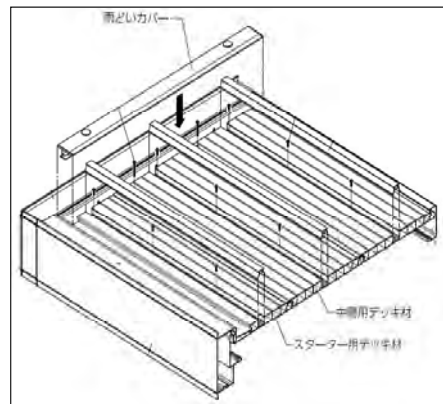
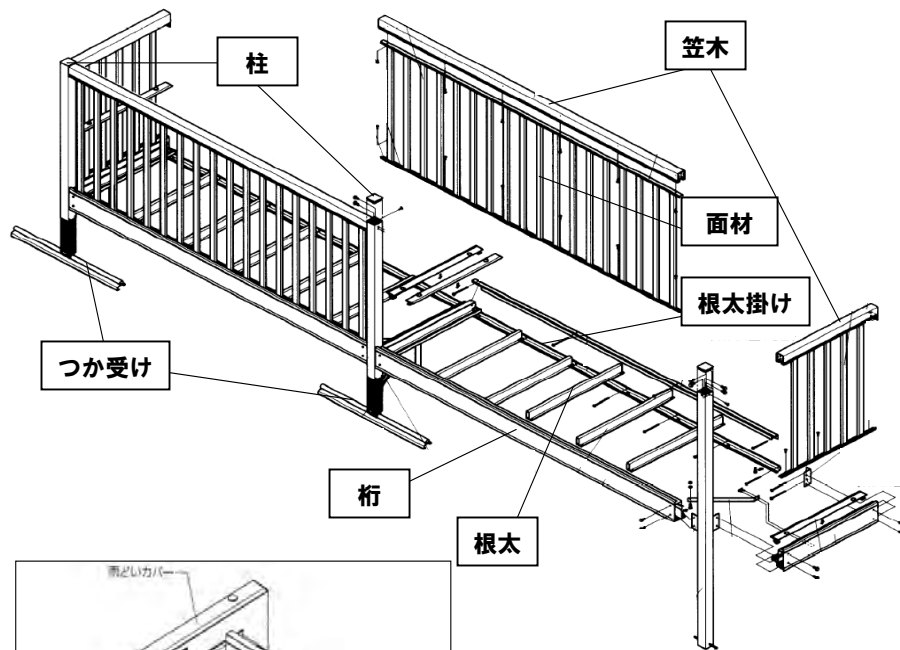
1.金属製バルコニー(柱建て式・屋根置き式・柱なし式)

<解説図> 製品名【金属製バルコニー】

*各劣化チェック項目について該当箇所がない場合は、兆候有無の「-」に○をつけてください。
 *当点検は、日常及び長期使用経過時の点検事項です。
 *不具合の兆候を発見次第、専門家(商品購入先または、メーカー)へ速やかにご連絡ください。

メーカー名:	品番(取扱説明書を参照)	製造年月日または取付年月:	使用年数:
--------	--------------	---------------	-------

点検部位等 (図を参照)	劣化チェック項目 補足	兆候有無	経年劣化進行に伴い予想される 具体的事象(危害情報等)
柱	① 柱が傾いている ・曲がり、ゆがみ等の変形がある	有 無 -	・強風・積雪及び地震による転倒
	② キャップが無い	有 無 -	・引っかかりによるケガ
つか受け	③ ガタツキがある	有 無 -	・強風・積雪及び地震による転倒
基礎	④ コンクリート(柱基礎)が地盤面から浮き上がり、沈み、傾きがある	有 無 -	・強風・積雪及び地震による転倒
根太	⑤ 曲がり、ゆがみ等の変形がある	有 無 -	・設定強度以下の負担による床部の破損 ・脱落によるケガ
根太掛け	⑥ 曲がり、ゆるみ、ガタツキがある	有 無 -	・設定強度以下の負担による破損 ・脱落によるケガ
	⑦ シーリングがきれいている	有 無 -	・漏水
桁	⑧ 曲がり、ゆるみ、ガタツキがある	有 無 -	・設定強度以下の負担による破損 ・脱落によるケガ
笠木	⑨ 曲がり、ゆるみ、ガタツキがある	有 無 -	・設定強度以下の負担による破損 ・外れや脱落によるケガ
面材	⑩ 揺るとガタガタする	有 無 -	・外れ、落下
	⑪ 格子の変形やはずれ(すり抜けそうな隙間がある)	有 無 -	・子供のすり抜けによるケガ(はさまれ)や墜落
デッキ材	⑫ 変形や割れ	有 無 -	・引っかかりによるケガ ・転倒や墜落
ビス・ボルト類	⑬ ゆるみ、はずれ、抜け	有 無 -	・部材の脱落 ・引っかかりによるケガ



【点検メモ】	
年 月 日	
年 月 日	
年 月 日	

※機種(品番)により、部品の有無、形状等が異なります。詳細は、取扱説明書をご参照又は、メーカーへお問い合わせください。